



ANNEXE 1 – Plan parcellaire

DIRECTION GÉNÉRALE DES
FINANCES PUBLIQUES

PL.2: Extrait du plan cadastral

-  Périmètre autorisé carrière
-  Périmètre autorisé installations

Département :
PYRENEES ATLANTIQUES

Commune :
OLORON SAINTE MARIE

Section : F
Feuille : 000 F 04

Échelle d'origine : 1/4000
Échelle d'édition : 1/4000

Date d'édition : 19/12/2016
(fuseau horaire de Paris)

Coordonnées en projection : RGF93CC43

Le plan visualisé sur cet extrait est géré par le centre
des impôts foncier suivant :
PAU
6, rue d'Orléans 64016
64016 PAU Cedex
tél. 05.59.98.68.78 -fax 05.59.98.68.99
cdif.pau@dgi.finances.gouv.fr

Cet extrait de plan vous est délivré par :

cadastre.gouv.fr
©2016 Ministère de l'Économie et des Finances



ANNEXE 2 – Plan d'ensemble

PL.3 : Position du projet / cadastre

COMMUNE D'OLORON STE MARIE

EYSUS

LURBE ST CHRISTAU

530

LABORDE

Zone Lanneretonne III - Route de Bayonne

BP 55 - 64402 OLORON-Ste-MARIE

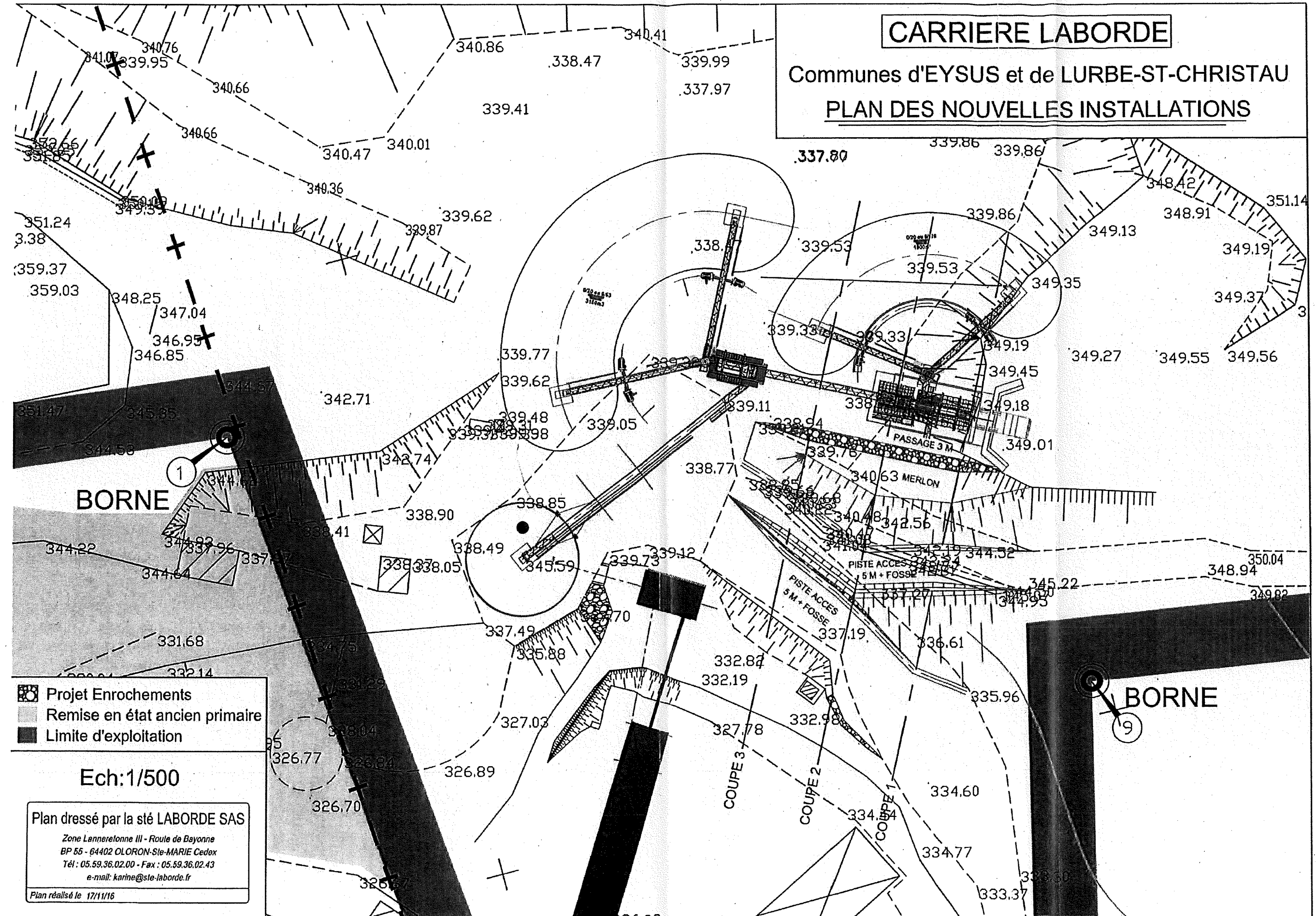
Tél : 05.59.36.02.00 - Fax : 05.59.36.02.43

Plan réalisé le 09/12/16

Echelle : 1/2500



ANNEXE 3 – Plans d'implantation des installations primaire






CARRIERE LABORDE

Communes d'EYSUS et de LURBE-ST-CHRISTAU
PLAN DES NOUVELLES INSTALLATIONS

BORNE 1

BORNE 9

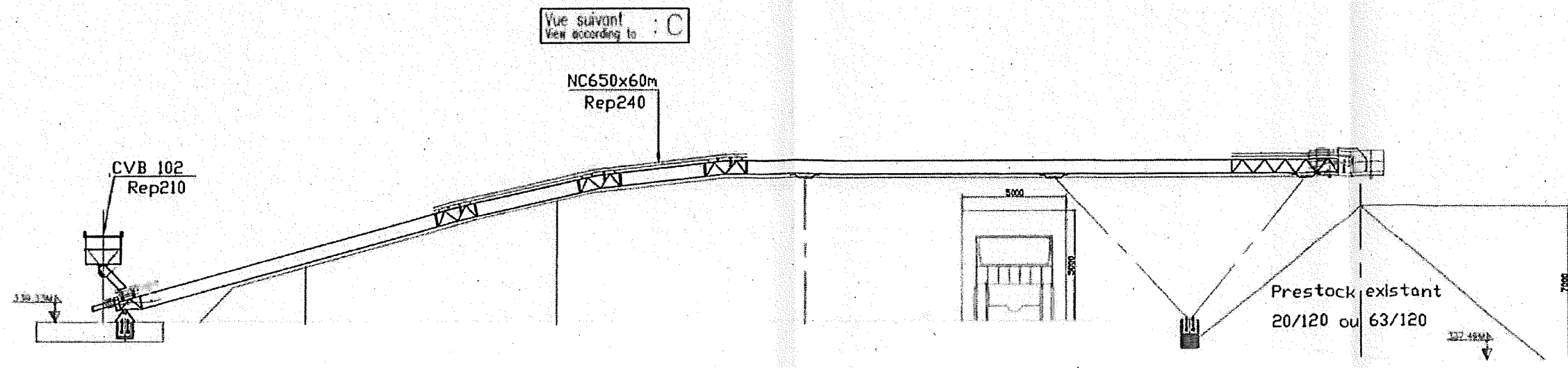
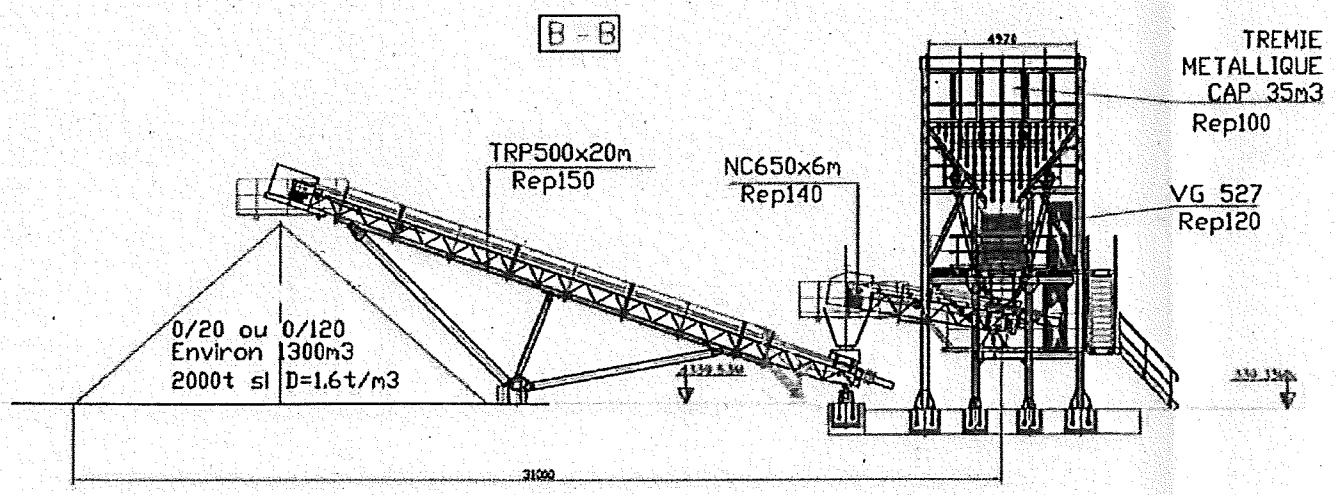
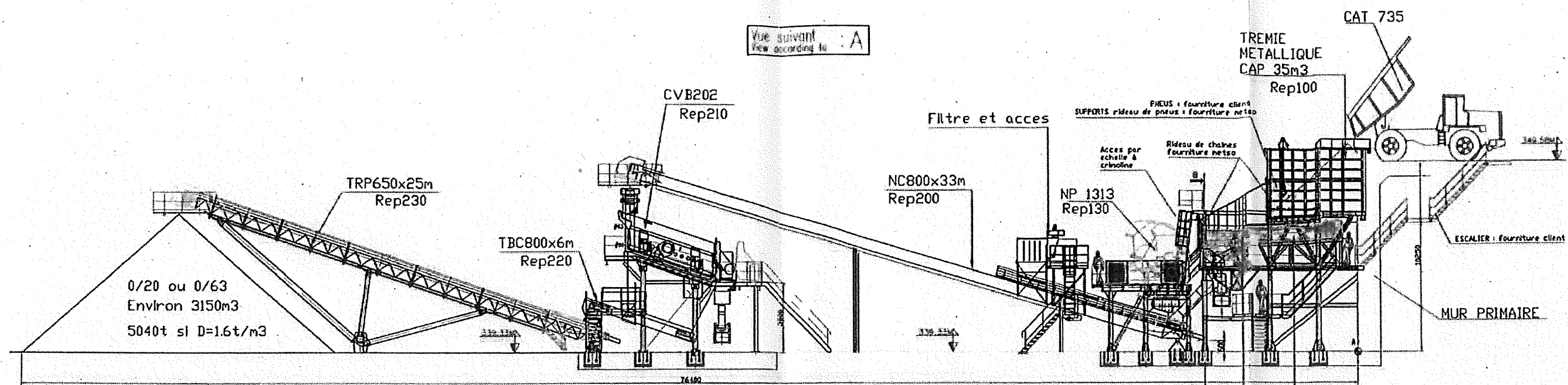
-  Projet Enrochements
-  Remise en état ancien primaire
-  Limite d'exploitation

Ech:1/500

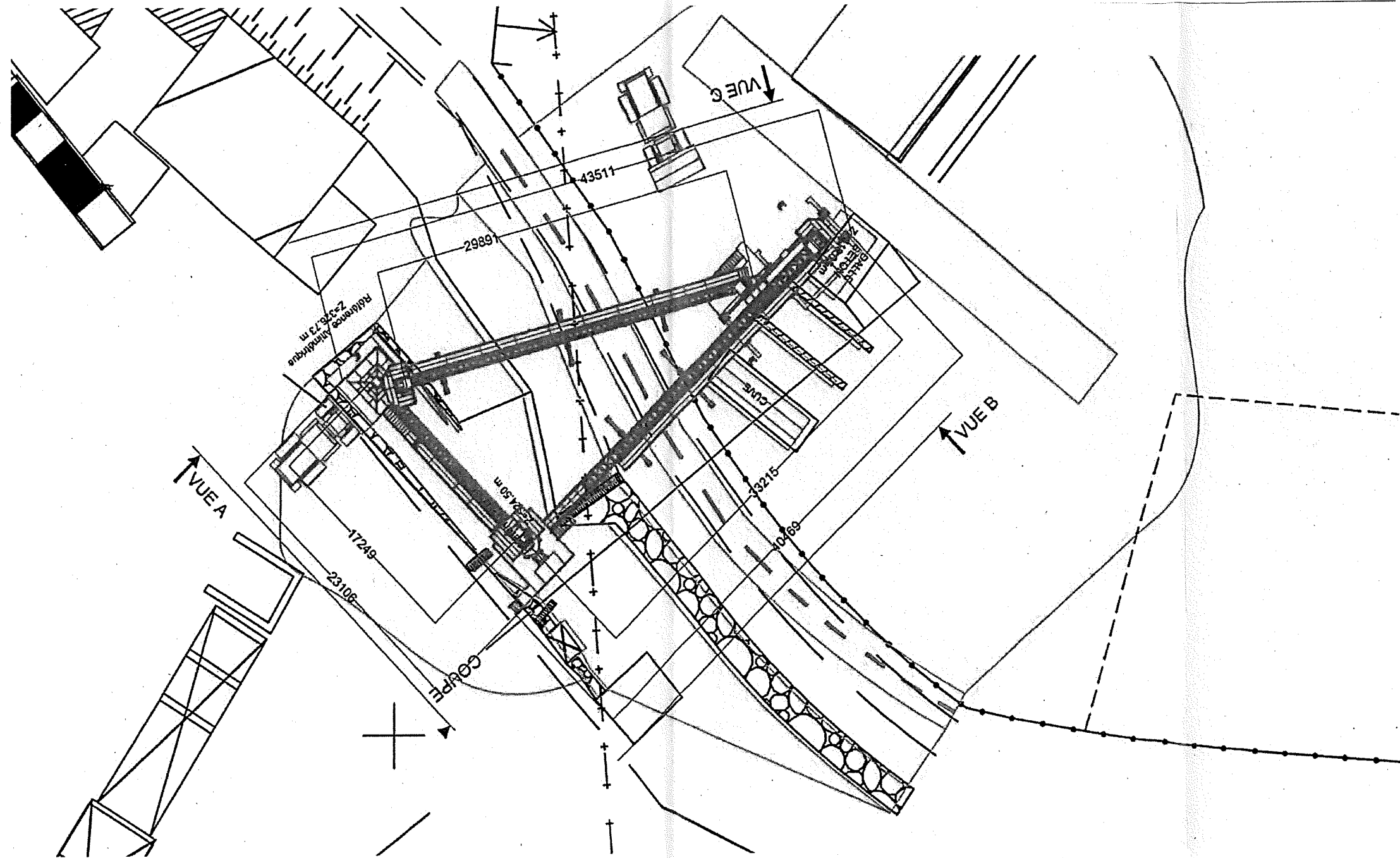
Plan dressé par la sté LABORDE SAS

Zone Lanneretonne III - Route de Bayonne
 BP 55 - 64402 OLORON-Ste-MARIE Cedex
 Tél : 05.59.36.02.00 - Fax : 05.59.36.02.43
 e-mail: karhe@ste-laborde.fr

Plan réalisé le 17/11/16



ANNEXE 4 – Plans d'implantation des installations tertiaire



VUE B

